

Standard werktafels
Onderbouwkast 700 mm, draaideuren,
voor blad met spoelbak, zonder
bovenblad

ARTIKEL _____

MODEL _____

NAAM _____

SIS _____

AIA _____



133183 (RSAU7002HD)

ONDERBOUWKAST
700x690x882 mm, 2
draaideuren, voor blad met
spoelbak, zonder
bovenblad

Omschrijving

Product Nr.

Onderbouw draaideurkast uitgevoerd in roestvrijstaal AISI304, voor bovenblad met spoelbak, zonder bovenblad, zonder tussenschap. Gelast frame van roestvrijstalen buis, 4 poten Ø 50 mm, met roestvrijstalen stelvoeten, in hoogte verstelbaar -35/+25 mm. Kast met roestvrijstalen panelen en vlakke bodemplaat. Zonder achterwand voor eenvoudig aansluiten van water- en afvoerleidingen. Twee dubbelwandige draaideuren met verzonken roestvrijstalen grepen.

De kasten zonder bovenblad zijn voor samenbouw met andere onderbouwkasten (draai- en schuifdeurkasten, ladenkasten, warmkasten, koel- en vrieskasten), voor een samenhangend geheel met hetzelfde uiterlijk en dezelfde maatvoering onder één doorlopend bovenblad.

Uitvoering

- Handgrepen van roestvrijstaal, voor degelijkheid en een goede hygiëne.
- De stabiliteit, de degelijkheid en de betrouwbaarheid van de tafel zijn nauwkeurig getest.

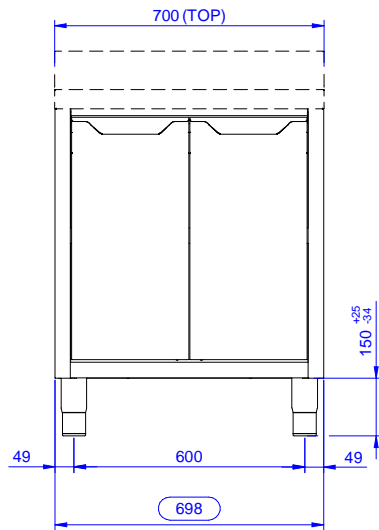
Constructie

- De kast is uitgevoerd zonder achterpaneel voor makkelijke aansluiting van water en afvoer.
- Versterkte zijplaten en bodemplaat van roestvrijstaal AISI304.
- 150 mm hoge stelpoten van roestvrijstaal AISI304, Ø50 mm in diameter, verstelbaar +25/-35 mm.
- Gelast inwendig frame van roestvrijstaal voor optimale sterkte en stabiliteit.
- Ruime toegang tot de kastruimte, door het gebruik van slechts twee deuren.
- Stevige geluiddempende draaideuren op vlak gemonteerde scharnieren aan de binnenzijde van het frame.
- Draaideur met geluiddempende interne panelen, voorzien van roestvrijstalen AISI304 scharnieren aan de binnenzijde.
- Zonder bovenblad voor samenbouw met andere onderbouwkasten onder één doorlopend bovenblad.
- Opstaande achterraand, 100 mm hoog en 13 mm diep, met afgeronde hoek naar het blad (R 10 mm).

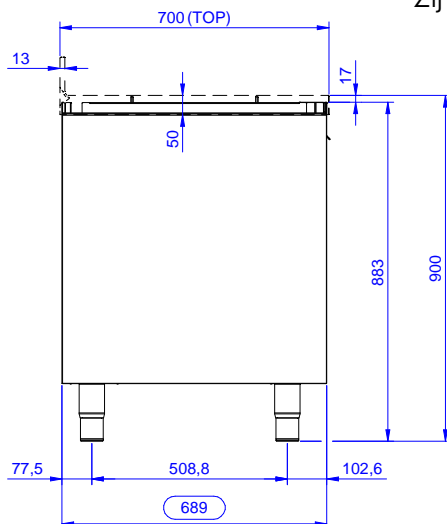
Goedkeuring



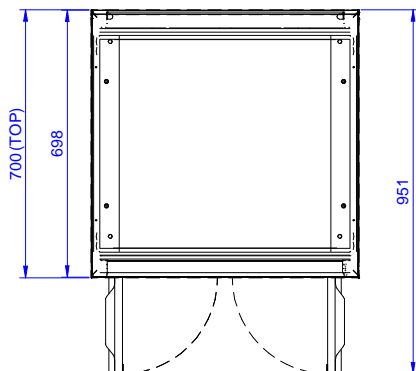
Front aanzicht



Zij aanzicht



Boven aanzicht



Algemene gegevens

Inwendige afmetingen,
lengte

133183 (RSAU7002HD) 645 mm

Inwendige afmetingen,
breedte

645 mm

Externe afmetingen, lengte

700 mm

Externe afmetingen,
breedte

700 mm

Externe afmetingen, hoogte

883 mm

Aantal en type deur

2 Scharnierend

Gewicht, netto

27 kg

Optionele accessoires

- ROESTVRIJSTALEN FRONTPLINT, 1000x145 mm, lengte op aanvraag, maximale lengte 4100 mm PNC 133205
- ROESTVRIJSTALEN ZIJPLINT, 630x145 mm PNC 133206